

제품 구성품 (L38)



헤드유닛 / 마감재



트립하네스



RF Unifier

제품 구성품 (L43)



헤드유닛 / 마감재



트립 하네스



RF Unifier



벤틸레이터 프론트 센터 (별매)

## 제품 구성품 (L43)



헤드유닛 / 마감재



트립 하네스



듀얼밴드 샤크 안테나



벤틸레이터 프론트 센터 (별매)

제품 구성품 (L47)



헤드유닛 / 마감재



트립하네스



RF Unifier



SBLED 하네스

## 제품 구성품 (L47)



헤드유닛 / 마감재



트립하네스



SBLED 하네스



듀얼밴드 샤크 안테나

제품 구성품 (H45)



헤드유닛 / 마감재



트립하네스

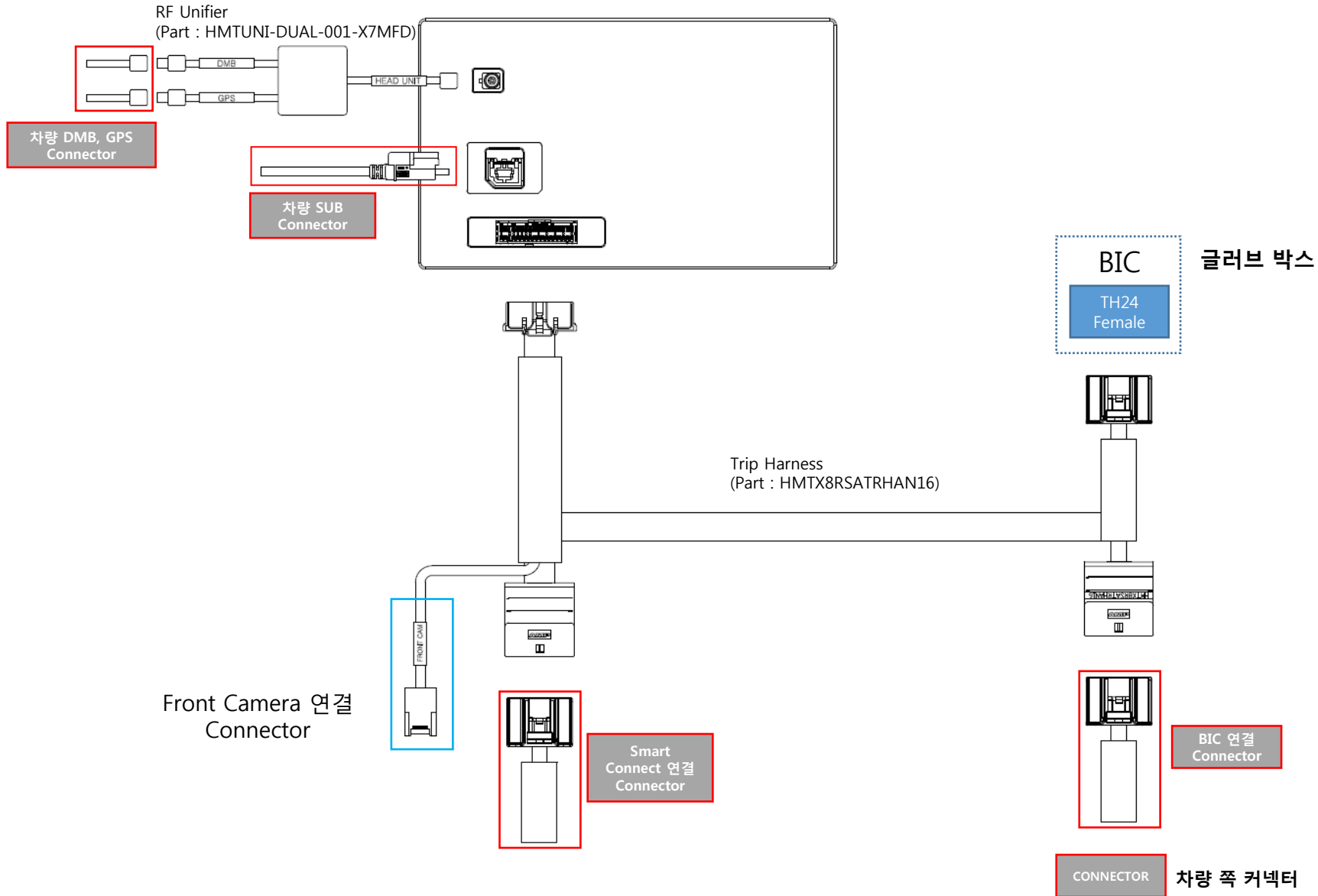


RF Unifier

## 제품 구성품 요약 표

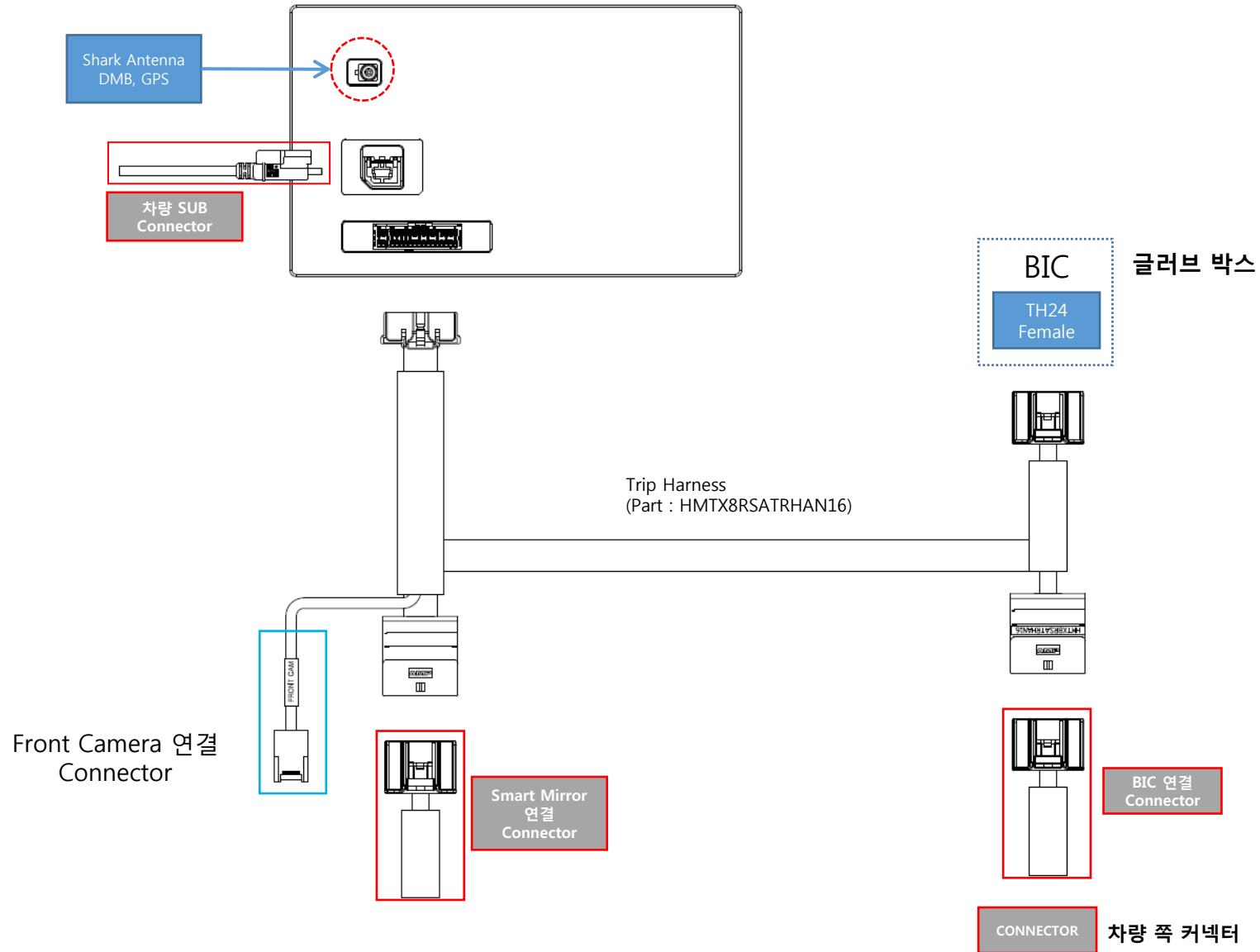
Parts		SM3		SM5		SM7		QM5
		스마트 커넥트	스마트 미러링	스마트 커넥트	스마트 미러링	스마트 커넥트	스마트 미러링	스마트 커넥트
Product (Package) Name		X7MFDSM3SC	X7MFDSM3SM	X7MFDSM5SC	X7MFDSM5SM	X7MFDSM7SC	X7MFDSM7SM	X7MFDQM5SC
고객지원센터 공급단가 (₩)		550,000	583,000	550,000	583,000	550,000	583,000	550,000
고객지원센터 판매단가 (₩)		847,000	880,000	847,000	880,000	847,000	880,000	847,000
Part Name	Image	벤틸레이터 마감재 추가 감안필요						
헤드유닛		○	○	○	○	○	○	○
USB (16GB)		○	○	○	○	○	○	○
MFD 용 트립하네스		○	○	○	○	○	○	○
설명서 책자		○	○	○	○	○	○	○
RF unifier		○	X	○	X	○	X	○
샤크안테나 with GPS		X	○	X	○	X	○	X
해당차종 마감재 (SM5 벤틸레이터 마감재 별매)		○	○	○	○	○	○	○
SB LED CBL (SM7)		X	X	X	X	○	○	X

## Smart Connect(SC) SM3,SM5,QM5 차량 배선도

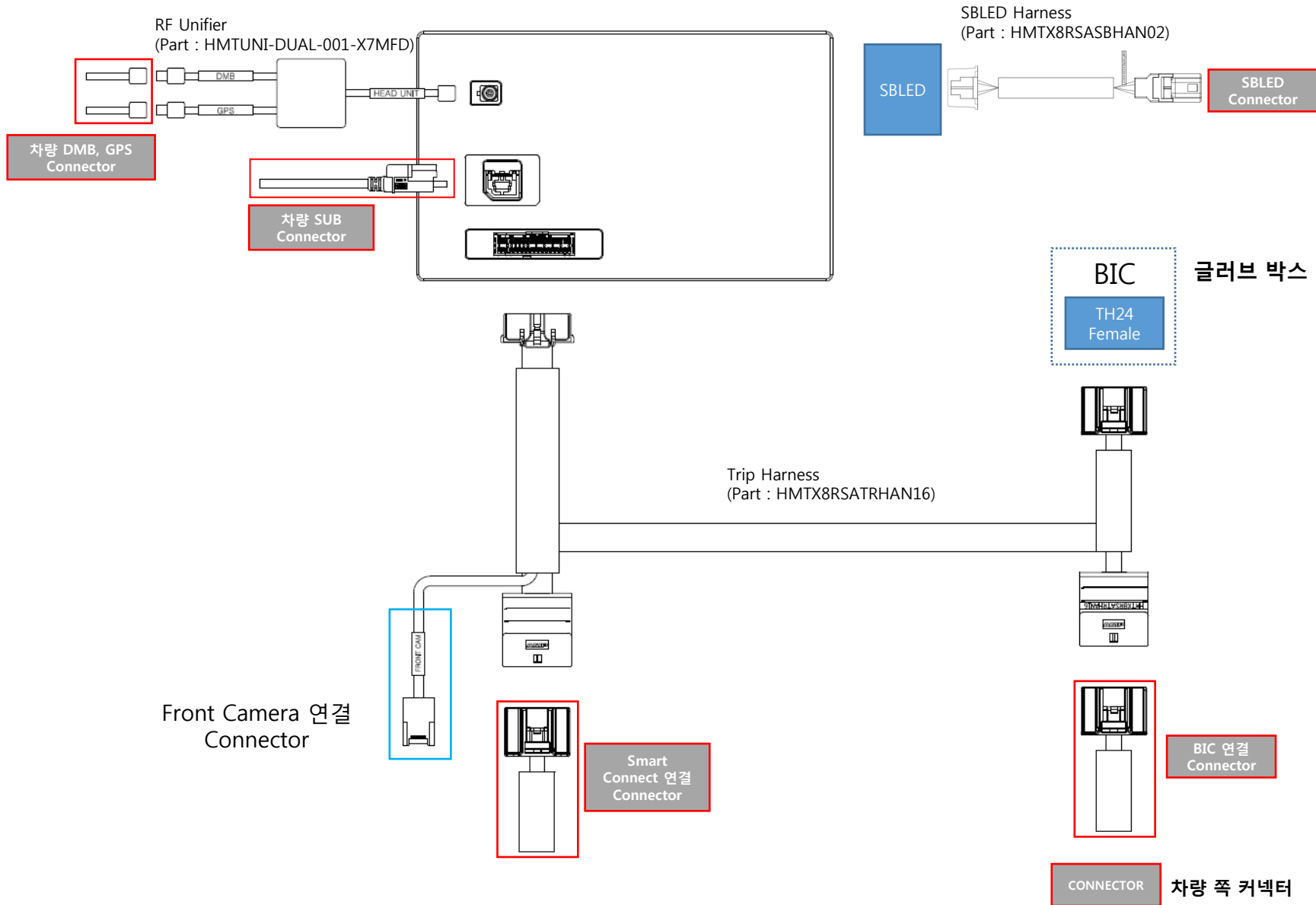




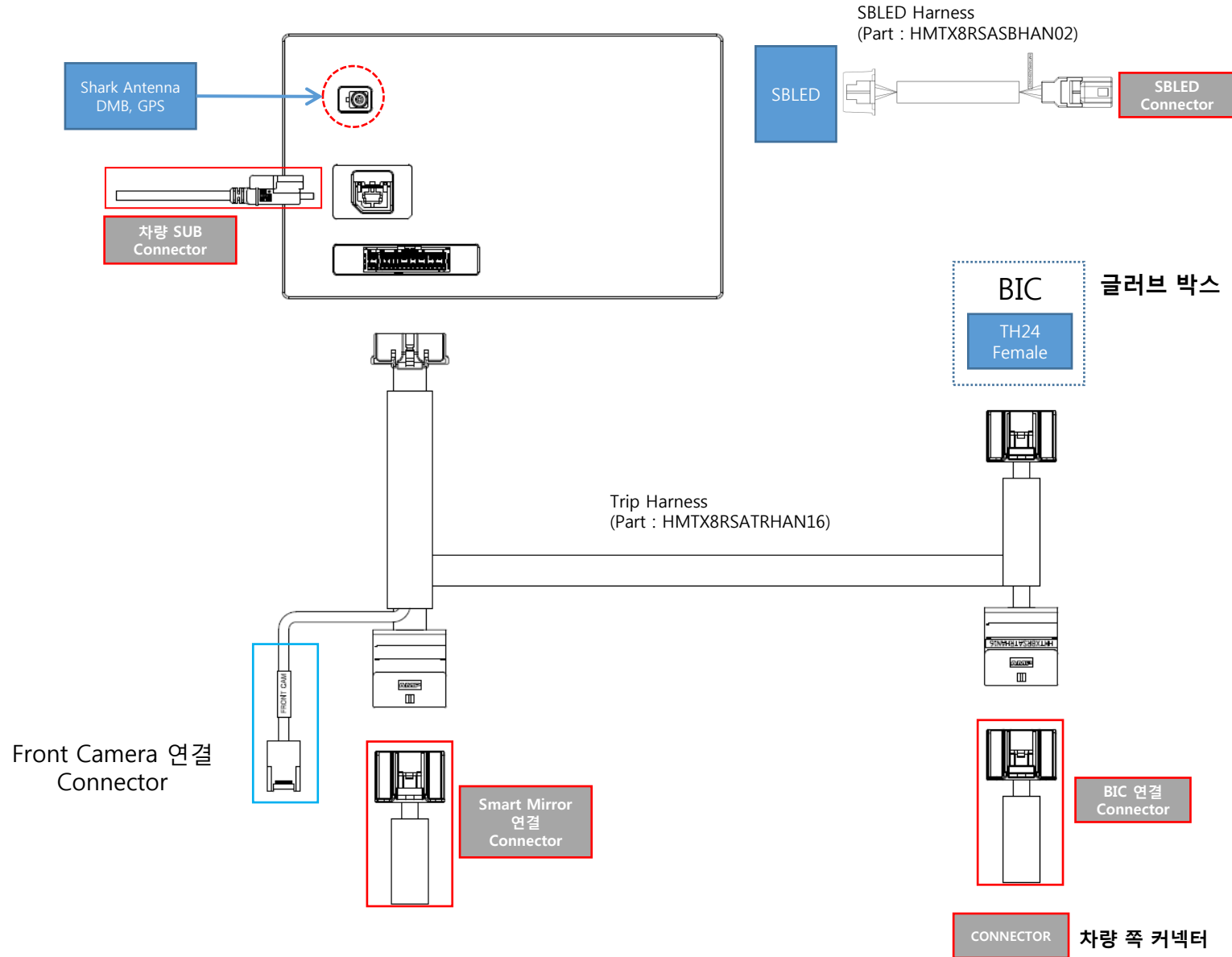
# Smart Mirror(SM)/Smart Connect Clone(SCC) SM3, SM5, QM5 차량 배선도

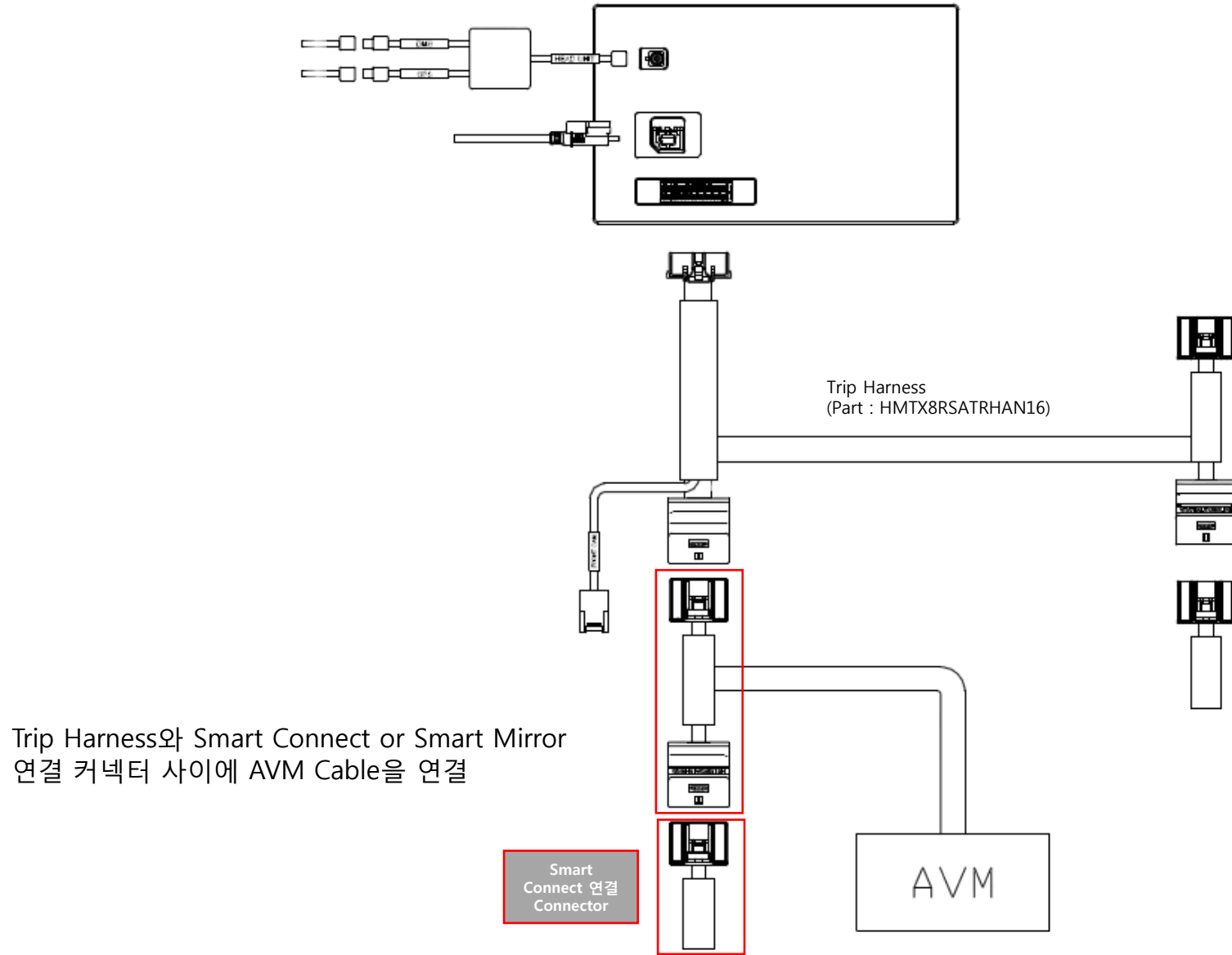


# Smart Connect(SC) SM7 차량 배선도 (SBLED 배선 추가)



# Smart Mirror(SM)/Smart Connect Clone(SCC) SM7 차량 배선도 (SBLED 배선 추가)





Trip Harness와 Smart Connect or Smart Mirror  
연결 커넥터 사이에 AVM Cable을 연결

Smart  
Connect 연결  
Connector

## 헤드유닛 탈거 (L38)



## 오디오 / 헤드유닛 탈거 (L43)

센터 콘솔 어퍼 프론트 패널 사이드 트림을 탈거한다.



로어 센터 프론트 패널을 탈거한다,



오디오를 탈거한다.



벤틸레이터 유닛을 탈거한다.



인스트루먼트 패널 트림을 탈거한다



L43 차량의 경우 탈거한 벤틸레이터 유닛의 각종 편의 장치 (예: 스마트 카드, 디퓨저, 비상등키 등) 컨트롤러를 따로 준비한 벤틸레이터 프론트 센터에 옮겨 이식하여야 함.



헤드유닛을 제거한다.

## 오디오 / 헤드유닛 탈거 (L47)

인스트루먼트 패널 센터 트림을  
탈거한다.



로어 센터 프론트 패널을 탈거한다.



공조 컨트롤러 유닛 탈거



오디오를 탈거한다.



벤티레이터 유닛을 탈거한다.



헤드유닛을 제거한다.



헤드유닛 탈거 (H45)

프론트 센터 스피커 트림 을 탈거한다.



헤드유닛을 제거한다.

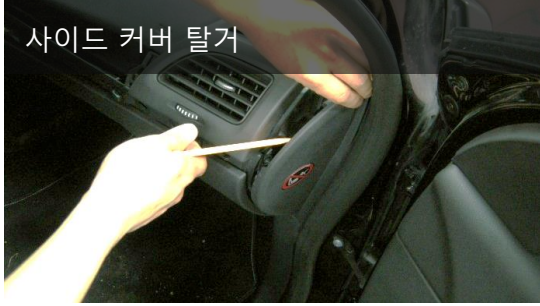




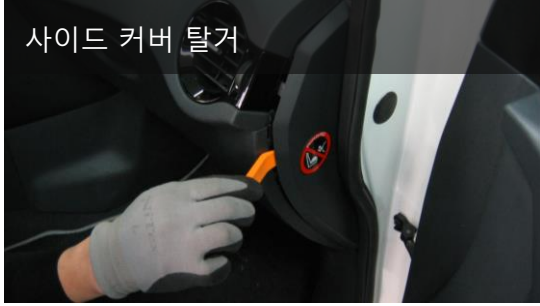
글러브 박스 탈거(L38)



글러브 박스 탈거(L43/47)



글러브 박스 탈거(H45)

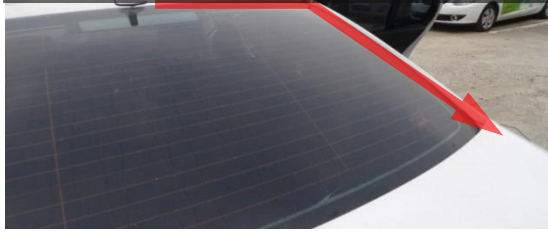


## 듀얼밴드 샤크 안테나 장착 (L38, L43, L47)

샤크안테나 DMB GPS 부착한다.



케이블을 트렁크 방향으로 배선한다.



케이블을 트렁크 방향으로 배선한다.



웨더스트립 안쪽 케이블이 지나간 자리 위에 Sealant를 적용한다.



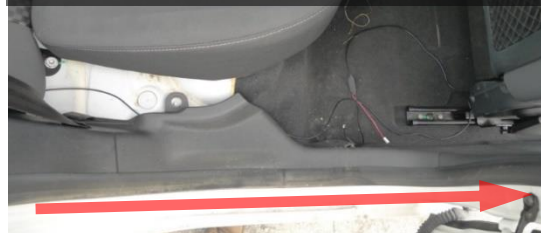
트렁크 라인을 따라 케이블 배선한다,



뒷자석 탈거 후 배선용 철사 삽입



케이블 차량 보조석 우측으로 전개



글러브 박스 하단 까지 배선



글러브 박스 하단 받침대를 탈거한다



샤크안테나 케이블을 글러브 박스 하단으로 배선한다.



케이블을 글러브 박스 프레임 뒤쪽에 케이블타이를 사용하여 고정한다.



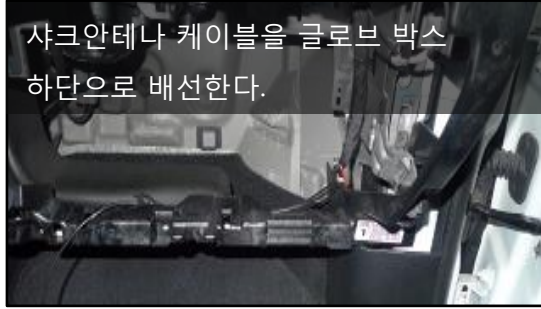
헤드유닛 후면부의 안테나 포트에 연결

## 듀얼밴드 샤크 안테나 (L38, L43, L47)

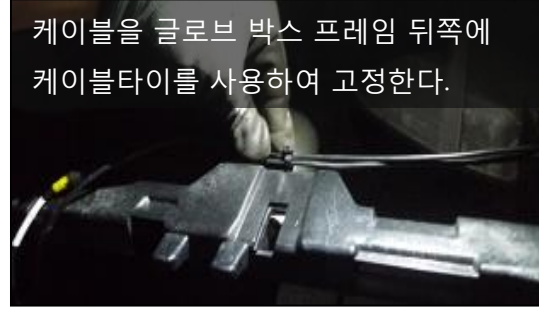
글로브 박스 하단 받침대를 탈거한다



샤크안테나 케이블을 글로브 박스 하단으로 배선한다.



케이블을 글로브 박스 프레임 뒤쪽에 케이블타이를 사용하여 고정한다.

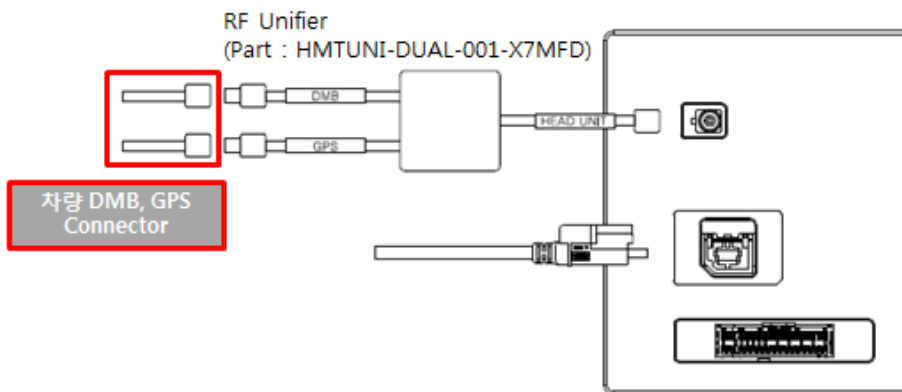


헤드유닛 후면부의 안테나 포트에 연결





## RF Unifier 연결 (L38, L43, L47, H45)



## SBLED 케이블 연결(L47)

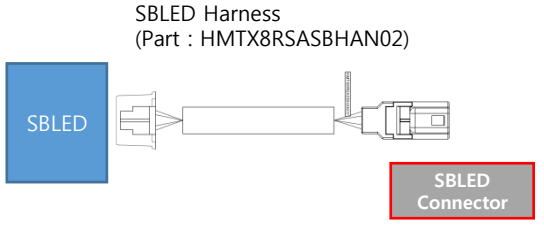
SBLED 케이블 준비



SBLED Connector 와 연결

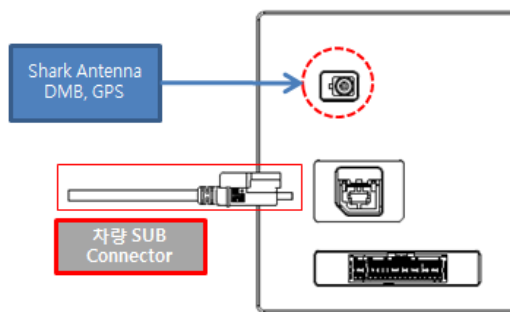


마감재의 LED 포트와 연결

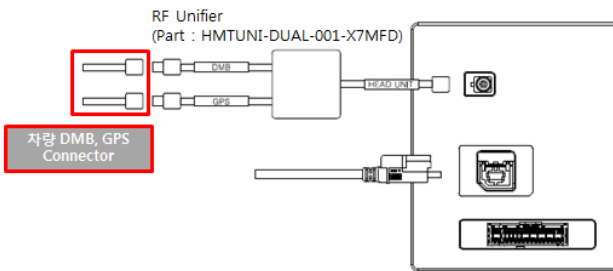


## 헤드유닛 후면부 포트 연결 정리 (L38, L43, L47, H45) [SUB Connector, 샤크 안테나, RF Unifier]

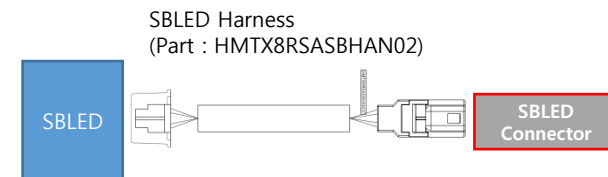
Smart Mirror 의 경우 샤크 및 기존 기기에서 분리한 SUB Connector 를 연결



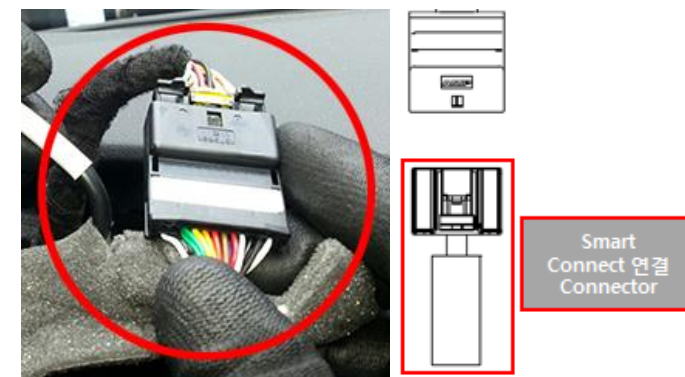
Smart Connect 의 경우 샤크 대신 RF Unifier 를 통하여 DMB, GPS 연결



SM7은 SBLED 케이블을 반드시 연결



트립하네스를 본체 및 Smart Connect, Smart Mirror Connector 에 체결



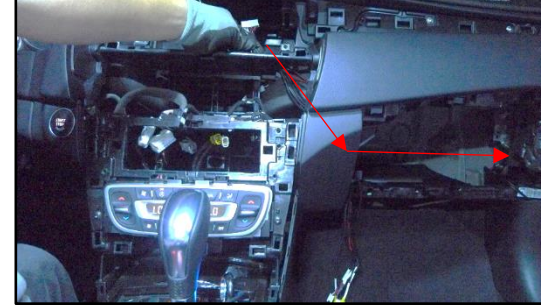


## BIC 커넥터 연결(L38, L43, L47, H45)

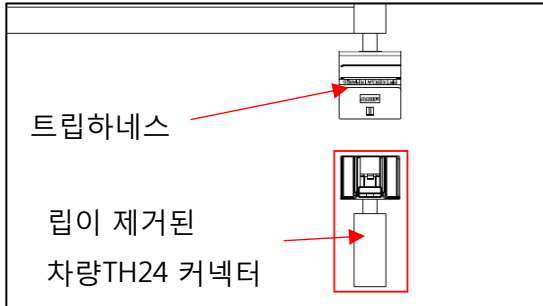
글러브 박스 우측 안에 위치한 BIC의 TH24 커넥터를 분리한다.



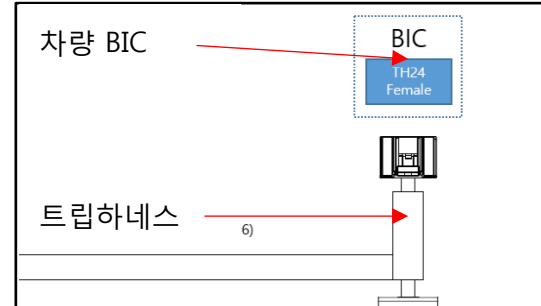
니퍼를 사용하여 TH24 커넥터의 립을 제거 한다.



트립하네스의 TH24 커넥터부분을 헤드유닛부터 삽입 하여 BIC가 위치한 곳까지 배선한다.



립을 제거한 TH24(Male) 커넥터와 트립하네스의 TH24(Female)를 연결한다.



트립하네스(Male)의 TH24 를 차량 BIC에 연결한다.

장착 완료



조립은 분해의 역순입니다.