

XJL

프론트 범퍼 어셈블리: 탈거 - 장착

필수 특수 공구

트림 탈거 레버 세트

INTRODUCTION

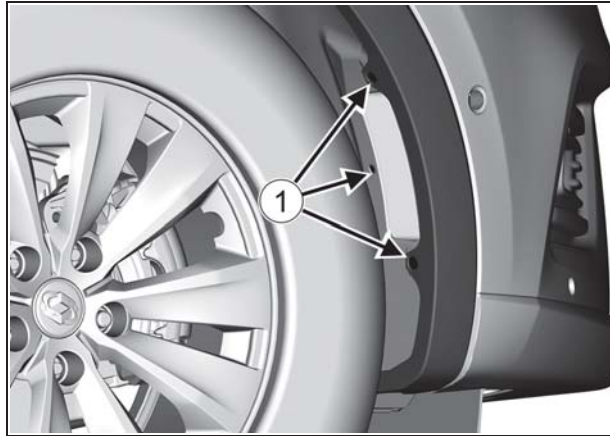
위치 및 사양(규정 토크, 항상 교체해야 하는 부품 등) [\(참조: 프론트 범퍼 어셈블리: 분해도\)](#).

1 탈거

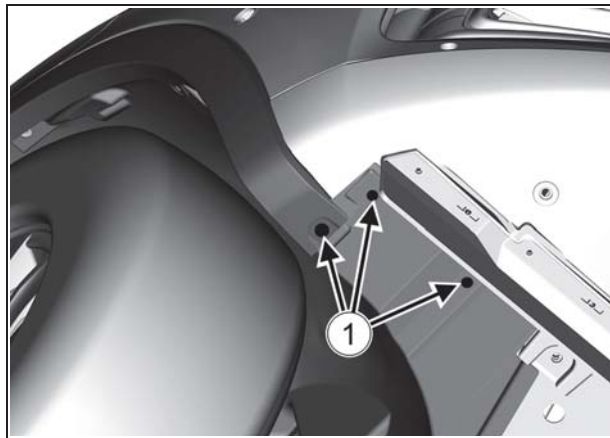
1.1 탈거 준비 작업

▣ 차량을 2주식 리프트에 위치시킨다 [\(참조: 차량 : 견인 및 리프팅\)](#).

1.2 탈거



RPR-001263810-10-000277334



RPR-001263810-05-000277336

▣ 볼트 (1)를 탈거한다.



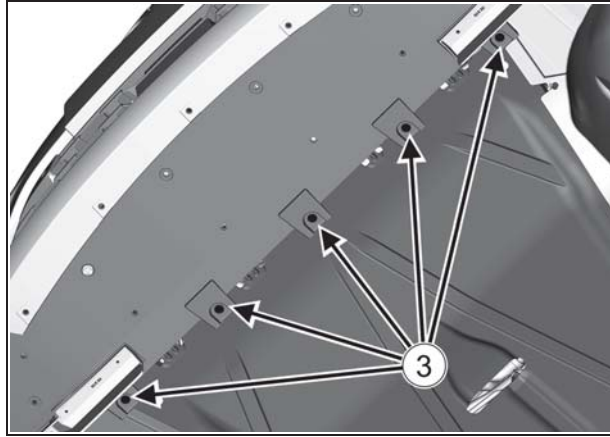
RPR-001263810-11-000277338

- 프론트 펜더 익스텐션을 부분적으로 탈거한다. ([참조: 바디 외부 사이드 트림 어셈블리 : 분해도](#)).

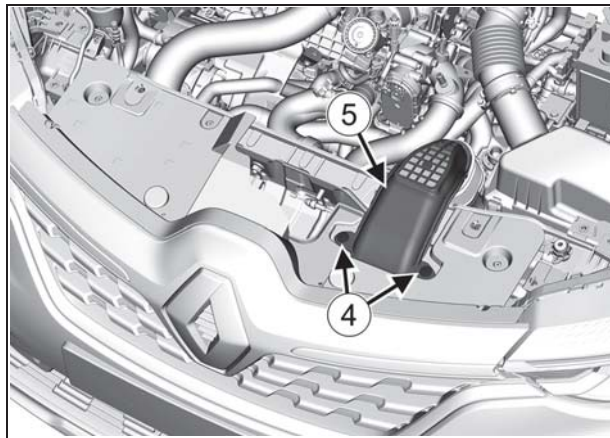


RPR-001263810-02-000277340

- 볼트 (2)를 탈거한다.



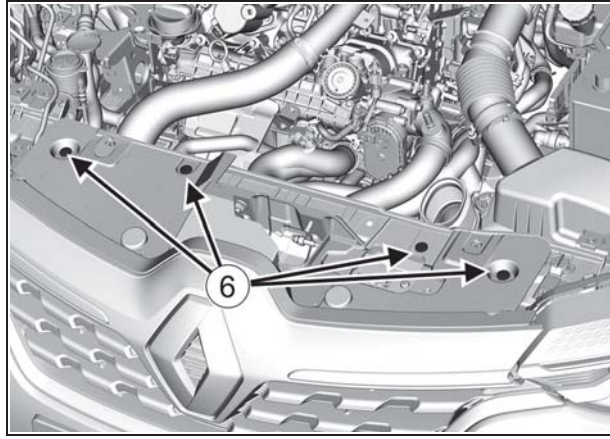
RPR-001263810-03-000277342



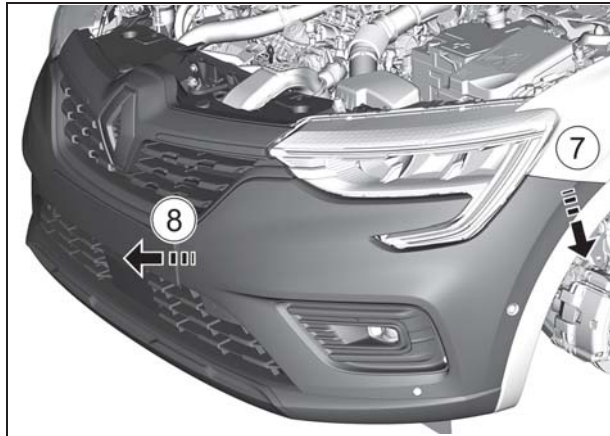
RPR-001263810-04-000277344

▣ 다음을 탈거한다:

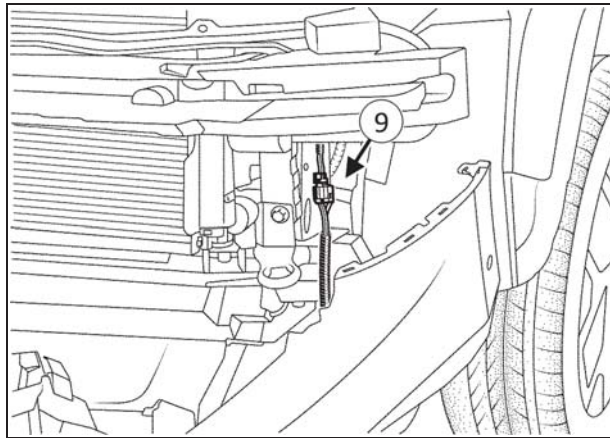
- 프론트 범퍼의 언더트레이 볼트 (3).
- 필터 유닛 에어 인렛 덕트 (4)의 클립,
- 필터 유닛 에어 인렛 덕트 (5).



RPR-001263810-06-000277346



RPR-001263810-07-000277348



RPR-001263810-01-000145845

- (7)의 러그를 누른 상태로 프론트 범퍼의 볼트 (6)을 탈거한 후 느슨하게 한다.
- 프론트 범퍼의 어퍼 섹션을 약간 들어 올린다.
- 화살표 방향 (8)에 따라 프론트 범퍼를 부분적으로 탈거한다.
- 프론트 범퍼의 와이어링 (9)를 분리한다.
- 프론트 범퍼를 탈거한다.

2 장착

- ▣ 탈거의 역순으로 장착한다.
- ▣ 기능 테스트를 수행한다.